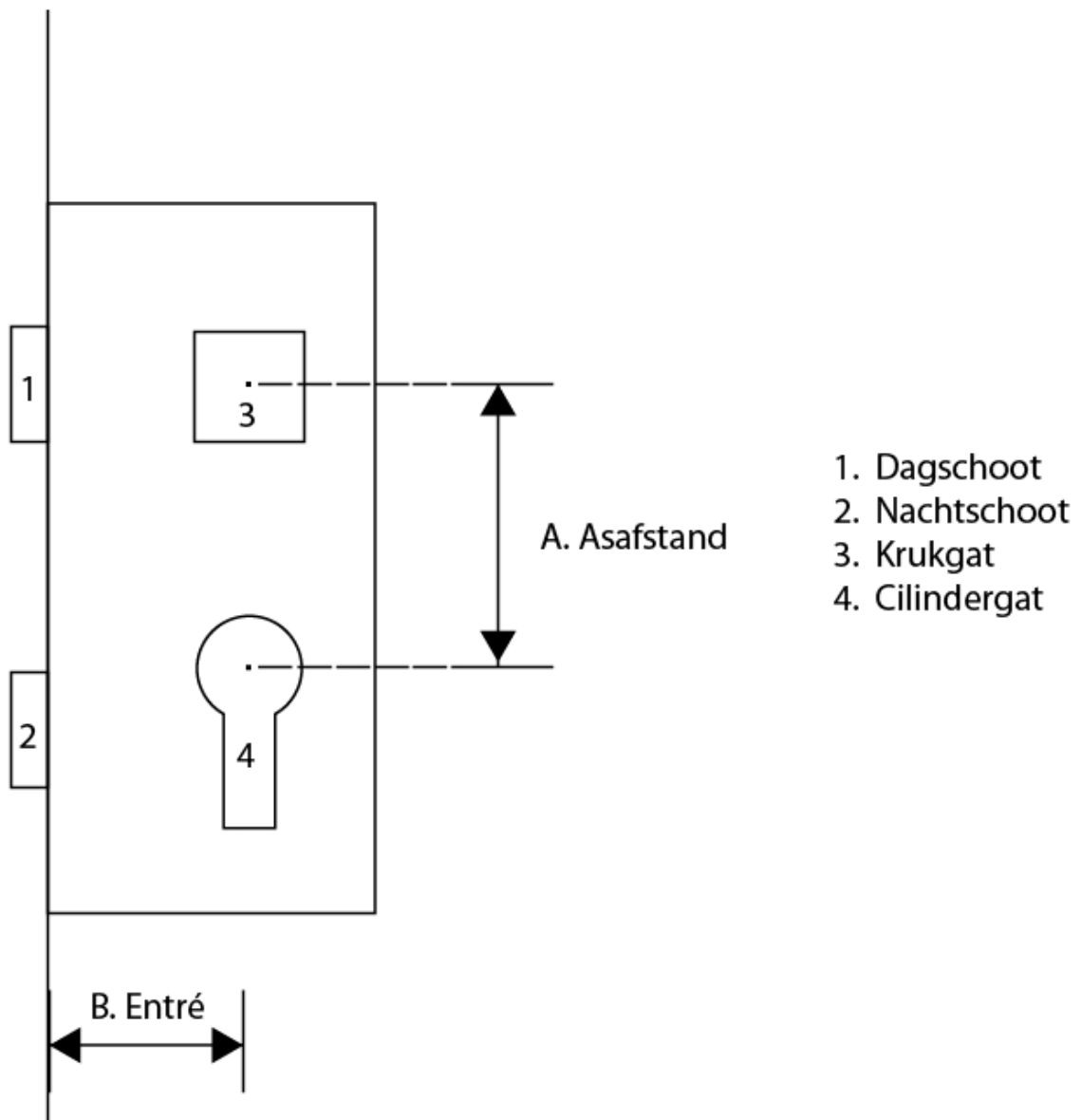


SLOTMATEN

Schematische voorstelling

C. Voorplaat



C. Voorplaat



058 51 23 36 (Koksijde)
059 50 28 92 (Oostende)

IN HOUTEN DEUREN

A	BB	PZ	WC	<u>MEEST VOORKOMENDE</u>
	55	55	55	
	57	57	57	
	<u>72</u>	<u>72</u>	<u>78</u>	
	85	85		
	90	90		
	92	92		
	<u>110</u>	<u>110</u>	<u>116</u>	

B 15 – 20 – 25 – 30 – 35 – 40 – 45 – 50 – 55 – 60 – 65 – 70 – 80 – 90

C 16 – 18 – 20 – 22 – 24

BB = Bontebaardsleutel
PZ = Profielcilinder
WC = toilet

IN METALEN / PVC DEUREN

A	BB	PZ	<u>MEEST VOORKOMENDE</u>
		55	
		57	
	72	72	
	85	85	
	90	90	
	92	<u>92</u>	
	100	100	
	110	110	

B 15 – 20 – 25 – 30 – 35 – 40 – 45 – 50 – 55 – 60 – 65 – 70 – 80 – 90

C PLATTE VOORPLAAT 16 – 18 – 20 – 22 – 24

U VOORPLAAT 18 – 20 – 22 – 24

BB = Bontebaardsleutel
PZ = Profielcilinder
WC = toilet