

DEURBLOK PALIERIS

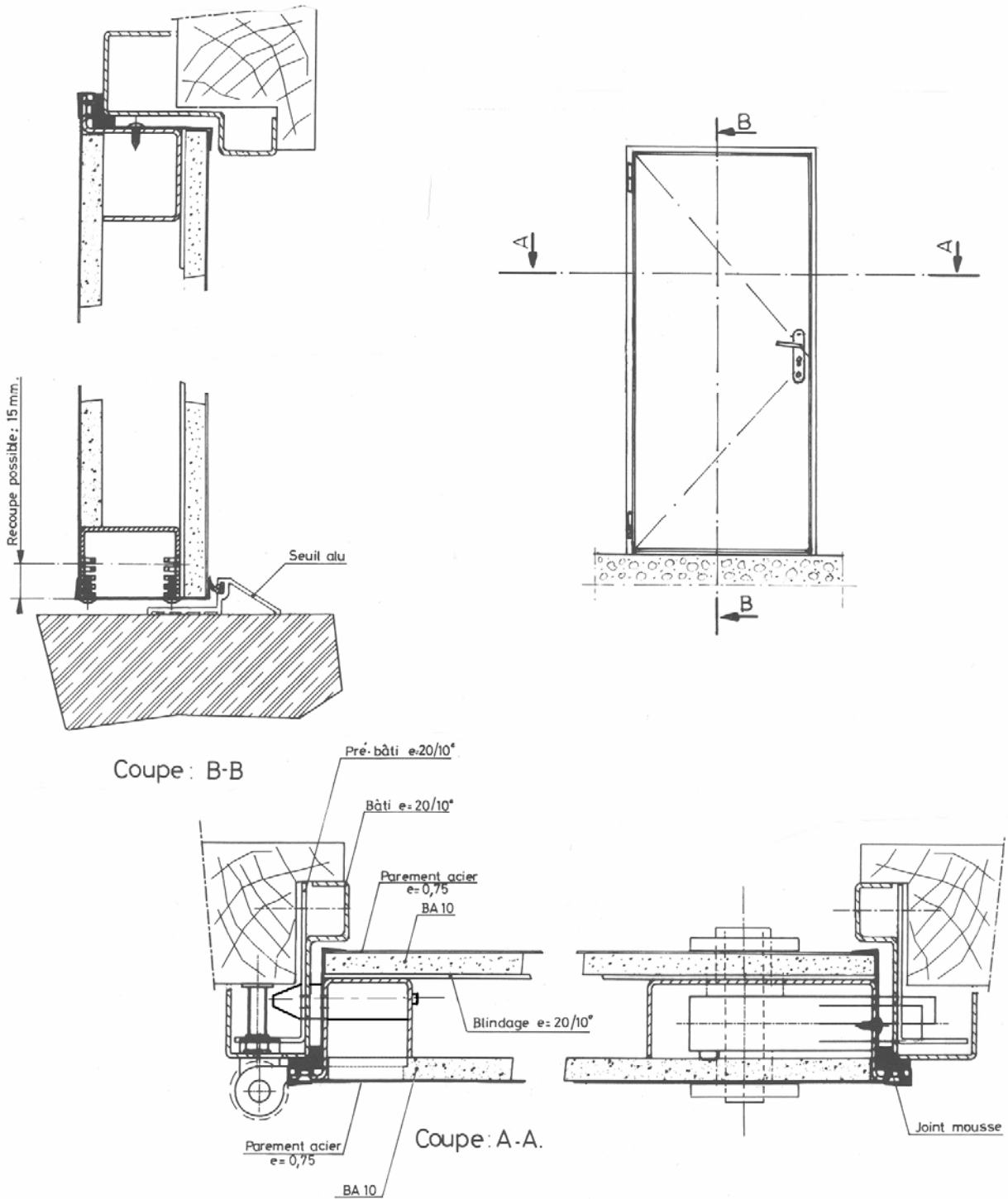
G 371

Gepantserde deur

PALIERIS G 371

- Binnendeur
- Stalen kader 20/10^e
- Stalen pantsering 20/10^e
- inbraakwerend, niveau 1 (volgens NF P 20.320)
A2P BP1 (volgens A2P H64)
Klasse 3 (volgens Bosc CTK 3.1 – ENV 1627)
- 30 min. brandwerend
- Gecertificeerd slot A2P *, 3 punten
uitgerust met een Fichet 787.Z cilinder
- Manuele kierstandhouder in optie
- Deurblad voorgelakt of staalplaat met houtdecor of
houtfineerpanelen of MDF 6 mm

**Voorgesteld model : deurblok PALIERIS G 371,
opdekkader, rechts**




Les méthodes et spécifications décrites sont susceptibles de modifications en cas de changements apportés par le constructeur à la fabrication des différents organes et accessoires

Tous les droits d'auteur sont réservés à
Fichet Serrurerie Bâtiment
Siège social : F - 76260 EU

La reproduction même partielle du présent document ainsi que l'utilisation du système de numérotation sont interdites sans l'autorisation écrite et préalable de F.S.B.

DFV 65012.C

Beschrijving van het deurblok PALIERIS G 371

Type Kader	: 3 zijden dikte 20/10 ^e	
Deurdrempel / tochtborstel	: in aluminium H. 16 mm met afdichtingsstrip Of met automatische tochtborstel	
Type opdekdeurblad	: dikte 60-72 mm afhankelijk van deurbladbekleding : met bijgeleverde afdichtingsstrip 6 x 15 mm : onderkant deurblad is max. 10 mm inkortbaar	
Type pantsering	: stalen pantsering van 20/10 ^e	
Draaitechniek	: 3 kogelpaumellen van 140 mm, regelbaar in hoogte en breedte : as ø 10 mm, kern ø 25 mm + 3 konische dievenklauwen ø 15 mm	
Type slot	: 3 puntslot waarvan 2 haakschoten zich in tegenovergestelde richting bewegen en 1 met anti-doorzaagstaafjes verstevigde dubbele centrale schoot, : met manuele kierstandhouder in optie	
Certificaat slot	: A2P * (1 ster)	
Type cilinder	: monobloc met lantaarn 787 .Z (gebrevetteerd FICHET)	
Type beveiliging cilinder	: cilindrische veiligheidshuls ø 35 mm	
Aantal sleutels 787 .Z	: 4 in verzegeld zakje + 1 gecodeerde eigendomskaart	
Inbraakwerendheidsniveau	: Niveau 1 volgens NF P20.320 : A2P BP1 volgens A2P H64 : Bosc CTK 3.1 en ENV 1627 : klasse 3	
Brandwerendheidsniveau	: 30 min. BENOR/ATG volgens kadertype	
Akoestische isolatie	: 34 dB of 40 dB (2)	
Thermische isolatie deurblad	: Kv = 1,61 W/m ² /°C (2)	
Afwerking kader en rand deurblad	: wit Ral 1013 of bruin Ral 8014	
Afwerking deurblad	: Voorgelakte staalplaat : Geplastificeerde staalplaat met houtdecor (1) : 6 mm panelen bekleed met houtfineer of MDF-panelen (1)	
Deurbeslag binnen	: kruk op plaat met knop voor kierstandhouder (optie)	
Deurbeslag buiten	: kruk of vaste knop of vleugel op messingplaat of centrale siertrekker Afwerking => vergulde messing of verchroomd mat	
Standaard uitrusting	: kijkoog op H.150 cm	
Afmeting vrije doorgang, Op maat per 5 mm	: B = 600 à 1 000 x H = 1 960 à 2 300 – afhankelijk van het kadertype	

(1) in optie

(2) met akoestische isolatiekit of akoestische en thermische kit

A2P : Assurance Prévention et Protection

Les méthodes et spécifications décrites sont susceptibles de modifications en cas de changements apportés par le constructeur à la fabrication des différents organes et accessoires

Tous les droits d'auteur sont réservés à
Fichet Serrurerie Bâtiment
Siège social : F - 76260 EU

La reproduction même partielle du présent document ainsi que l'utilisation du système de numérotation sont interdites sans l'autorisation écrite et préalable de F.S.B.

DFV 65012.C

Deurblok PALIERIS G 371

Mechanische kenmerken van het slot :

- Geïntegreerd slot van het type Vertipoint T waarvan enkel de centrale slotkast gedemonteerd kan worden m.b.v. 2 vijzen TF op de slotplaat onder de zij-afwerkingsplaat
- Doornmaat 64 mm, asafstand 70 mm, krukgat 8 mm
- Ronde dagschoot diam. 18 mm, uitsprong 12 mm
- Centrale nachtschoot : dubbele ronde schoten diam. 18 mm, 15 op platte zijde, uitsprong 21 mm.
- Haakschoten van 46 x 12 mm ; springen 25 mm uit gemeten vanaf de rand van het deurbblad.

Vergrendeling :

- De haakschoten worden geactiveerd door onafhankelijke stangen die door de centrale slotkast bediend worden.
- Elke haakschoot weerstaat aan een druk van 7 kN.
- De centrale nachtschoot weerstaat een druk van 14 kN.

Normering en certificatie :

- Niveau 1 volgens NF P 20.320 : classering naar inbraakwerendheid volgens reële en conventionele testen.
- A2P BP1 volgens A2P H64.
- BOSEC CTK 3.1 – ENV 1627 : klasse 3
- Benor/AtG : 30 min. brandwerend (volgens type kader)
- A2P : inbraakwerendheidsniveau (1*) dankzij cilindervormige bescherming in mangaanstaal die in de deur geïntegreerd is.
- De Fichet 787.Z cilinder is beveiligd door diezelfde beschermkap.

Algemene eigenschappen :

- In de hoogte en breedte regelbare paumellen.
- Afwerking in standaard voorgeschilderde staalplaat of geplastificeerd in houtdecor.
- Het deurblok PALIERIS G 351 kan onderaan met maximum 10 mm ingekort worden. Dit laat toe om de deur later aan te passen aan een andere vloerbekleding.
- Gebruiksvriendelijke bediening van de kruk en de sleutel dankzij een doornmaat van 64 mm.
- Manuele kierstandhouder in optie.